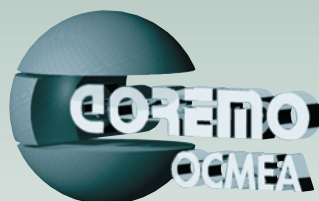


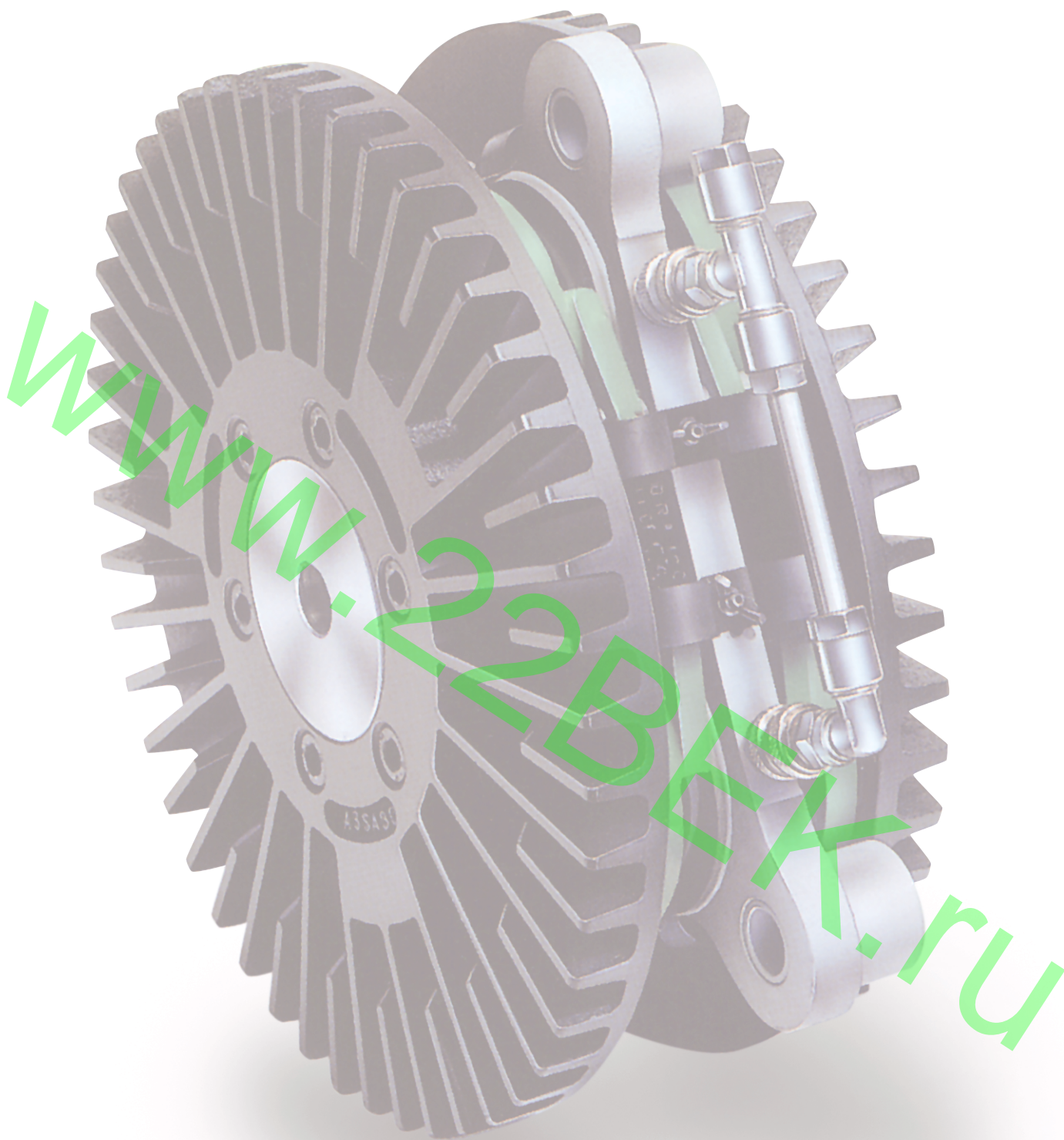


Freni RAFFREDDATI AD ARIA



AIR COOLED
Brakes





AC

**FRENI
RAFFREDDATI
AD ARIA**

**AIR COOLED
BRAKES**

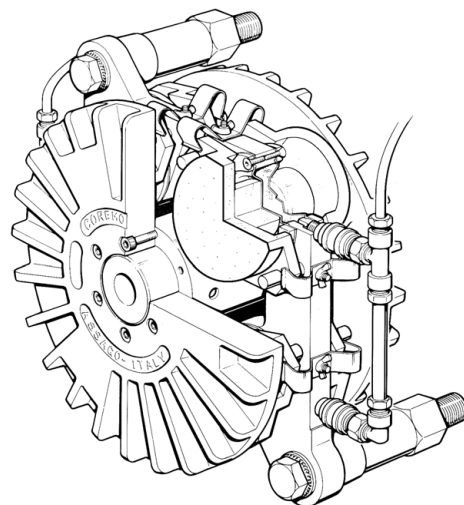
INDICE

INDEX

CORRETTO UTILIZZO DEL PRODOTTO	<i>CORRECT USE OF THE PRODUCT</i>	2 - 3
SELEZIONE	<i>SELECTION</i>	4
DATI DI TIRO	<i>TENSION DATA</i>	4
DISSIPAZIONE DI CALORE	<i>HEAT DISSIPATION</i>	5
FRENI "MAC"	<i>BRAKES "MAC"</i>	6 - 7
FRENI "AC" 100	<i>BRAKES "AC" 100</i>	8
FRENI "AC" 150	<i>BRAKES "AC" 150</i>	9
FRENI "AC" 200	<i>BRAKES "AC" 200</i>	10
FRENI "AC" 300	<i>BRAKES "AC" 300</i>	11
ELENCO RICAMBI	<i>SPARE PARTS LIST</i>	12
ORGANIZZAZIONE DI VENDITA	<i>WORLD WIDE COVERAGE</i>	13

Ci riserviamo di modificare in qualsiasi momento, senza preavviso, le caratteristiche tecniche, le dimensioni ed i pesi indicati nel presente catalogo. Le illustrazioni non sono impegnative.

Technical characteristics, sizes, weights and illustrations shown in this catalogue are subject to change without prior notice.



CORRECT USE OF THE PRODUCT

According to EEC rules no. 85/374 we define the correct use of the product in order to comply with safety regulations.

Characteristics of the design

The COREMO OCMEA air cooled brakes **AC** are designed to operate according to the application, conditions and technical specifications as set out in this catalogue. We recommend that the maximum data shown are not exceeded.

Application selection

It is essential when selecting the unit to be used that all technical data is observed. Our Technical Department at COREMO OCMEA is available for informations, suggestions and cooperation for the correct application and use.

Use

The mounting and maintenance instructions must be observed so as to prevent accidents, breakage etc. Incorrect mounting and maintenance of the unit could also result in reduced life of the product resulting in expensive down time. Warning: the initial torque on new units can be 30% to 50% less than the catalogue value until the linings are settled on the discs.

Precautions for the mounting and maintenance

Operators are advised to wear the correct protective clothing such as gloves, safety glasses etc.

Rotating parts

The moving parts must be protected according to the EEC directives 89/393/CEE, 91/386/CEE, 93/44/CEE and 93/68/CEE, or the equivalent norms effective in the Countries where they are used.

Friction parts

All the air cooled brakes **AC** of COREMO OCMEA are supplied with non asbestos friction material which is in accordance to the Health and Safety regulations. Even though the linings are asbestos free you should not breathe in the dust produced from the brake linings and if in contact ensure that the hands are clean before eating or drinking.

Oils, greases and lubricating components

Although used in very small quantities we advise those persons who have allergies to use protective creams when maintaining our units and ensuring that the hands are washed before eating or drinking.

Storage

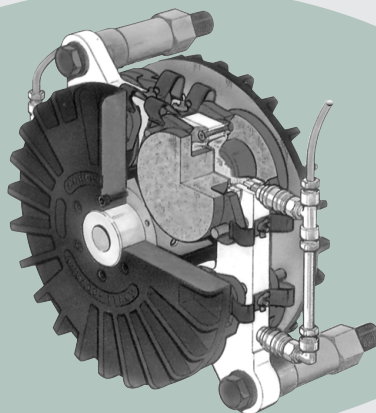
When storing or handling air cooled brakes **AC** the weight of the product must be observed to ensure correct and safe storage and lifting. We advise that you use the correct protective clothing, safety shoes, helmets, gloves etc., so as to prevent the risk of accident.

Disposing

All worn linings and other materials used in our air cooled brakes **AC** are classified as **NON Toxic-Harmful** products, therefore they must be disposed according to the industrial rules and laws of the Country where they are used.

Stocking

Air cooled brakes **AC** contain rubber air tubes and seals and in case of a fire they can generate Toxic gases, therefore the Fire Brigade or Internal Fire Personnel must use the correct masks when extinguishing.



CORRETTO UTILIZZO DEL PRODOTTO

In ottemperanza al DPR 224/88 Direttiva CEE n. 85/374 definiamo i limiti di impiego per il corretto utilizzo del nostro prodotto garantendo la salvaguardia degli aspetti di sicurezza.

Caratteristiche di progetto

I freni raffreddati ad aria della serie AC della COREMO OCMEA sono stati progettati per operare in conformità delle prestazioni e condizioni previste nel presente catalogo e delle relative specifiche tecniche. È fatto in ogni caso raccomandazione perché tali limiti non vengano superati.

Selezione di applicazione

Premessa di fondamentale importanza è una corretta selezione dell'unità da impiegare perché tali limiti vengano osservati e rispettati. L'ufficio Tecnico della COREMO OCMEA è a disposizione per informazioni, suggerimenti e collaborazione per una corretta applicazione ed impiego.

Impiego

Il rispetto delle Istruzioni di Montaggio e Manutenzione, oltre ad evitare costose soste improduttive, previene incidenti dovuti alla non completa conoscenza del prodotto.

Attenzione: la coppia iniziale può essere dal 30% al 50% in meno rispetto al valore nominale, fino all'assestamento dei ferodi sui dischi.

Precauzioni al montaggio ed alla manutenzione

Agli addetti a tale funzione si consiglia l'impiego di equipaggiamenti idonei, guanti, occhiali od altro per la protezione adeguata da carichi e/o pesi.

Parti rotanti

Le parti in movimento devono essere protette in conformità a quanto prescritto dalle Direttive 89/393/CEE, 91/386/CEE, 93/44/CEE e 93/68/CEE o dalle equivalenti norme vigenti nei Paesi in cui vengono utilizzate.

Materiali di attrito

Tutti i freni raffreddati ad aria della serie AC della COREMO OCMEA sono equipaggiati

con materiale di attrito assolutamente esente da amianto e nel pieno rispetto delle Normative e Leggi in vigore per la tutela della salute ed il rispetto dell'ambiente. È comunque buona cosa non inalare la polvere da essi prodotta e lavarsi accuratamente le mani prima di ingerire cibi o bevande.

Oli, grassi, e componenti lubrificanti

Vengono impiegati in quantità estremamente limitate. Per eventuali allergie a queste sostanze si consiglia l'utilizzo di guanti o creme protettive da asportare con accurato lavaggio delle mani prima di ingerire cibi o bevande.

Immagazzinamento

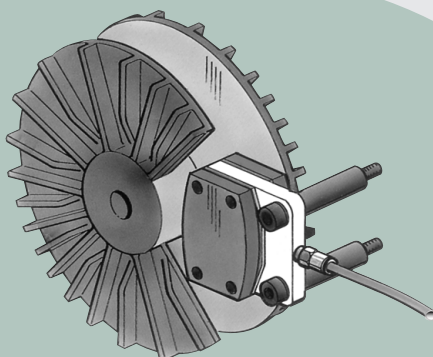
Nell'immagazzinamento dei freni raffreddati ad aria della serie AC si deve tenere conto di un'alta concentrazione di peso in poco spazio. Si consiglia un equipaggiamento idoneo agli addetti a tale funzione (scarpe di sicurezza, caschi, guanti, etc.) al fine di prevenire il rischio di incidenti.

Smaltimento

Le pastiglie di attrito usurate e gli altri materiali di cui i freni raffreddati ad aria della serie AC sono composti, sono classificati come prodotti NON Tossico-Nocivi, pertanto devono essere smaltiti in conformità e nel rispetto delle leggi vigenti nei Paesi in cui vengono prevalentemente utilizzati.

Stoccaggio

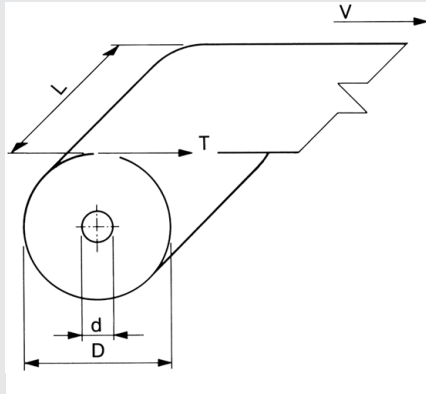
I freni raffreddati ad aria della serie AC contengono una camera d'aria ed anelli di tenuta in gomma che in caso di incendio possono generare gas tossici. Agli addetti allo spegnimento, in ambienti di piccole dimensioni, si consiglia l'uso della maschera antigas.



SELEZIONE

Dati necessari per selezionare un freno a slittamento continuo.

- Tensione totale in N
- Diametro min e Max della bobina in m
- Velocità lineare in m/min



SELECTION

To select a tensioning brake the following data are required.

- Total tension in N
- Min and Max reel diameters in m
- Linear speed in m/min

CALCOLO

Tensione totale

$$T_s \cdot L = N$$

Coppia Max

$$C_{Max} = \frac{T \cdot D}{2} = Nm$$

Coppia minima

$$C_{min} = \frac{T \cdot d}{2} = Nm$$

Velocità di rotazione Max

$$n = \frac{V}{\pi \cdot d} = \text{min}^{-1}$$

Velocità di smaltimento calore

$$nq = \frac{V}{\pi \cdot (D-d)} \cdot \ln\left(\frac{D}{d}\right) = \text{min}^{-1}$$

Calore da dissipare

$$Q_c = \frac{T \cdot V}{60 \cdot 10^3} = Nm$$

CALCULATION

Total tension

Max torque

Minimum torque

Max rotating speed

Effective cooling speed

Heat to dissipate

DATI DI TIRO INDICATIVI Ts

Acetato

0,035 N/cm/μ

Alluminio laminato

0,035 ÷ 0,11 N/cm/μ

Carta*

$\frac{g/m^2}{27 \div 40} = N/cm$

Cellophane

0,035 ÷ 0,07 N/cm/μ

Nylon

0,015 ÷ 0,02 N/cm/μ

Poliestere

0,035 ÷ 0,07 N/cm/μ

Polietilene

0,015 ÷ 0,002 N/cm/μ

Polipropilene

0,015 ÷ 0,002 N/cm/μ

Polistirene

0,06 ÷ 0,08 N/cm/μ

PVC

0,0035 ÷ 0,014 N/cm/μ

TENSION DATA Ts

Acetate

Aluminium foil

Paper*

Cellophane

Nylon

Mylar (Polyester)

Polyethylene

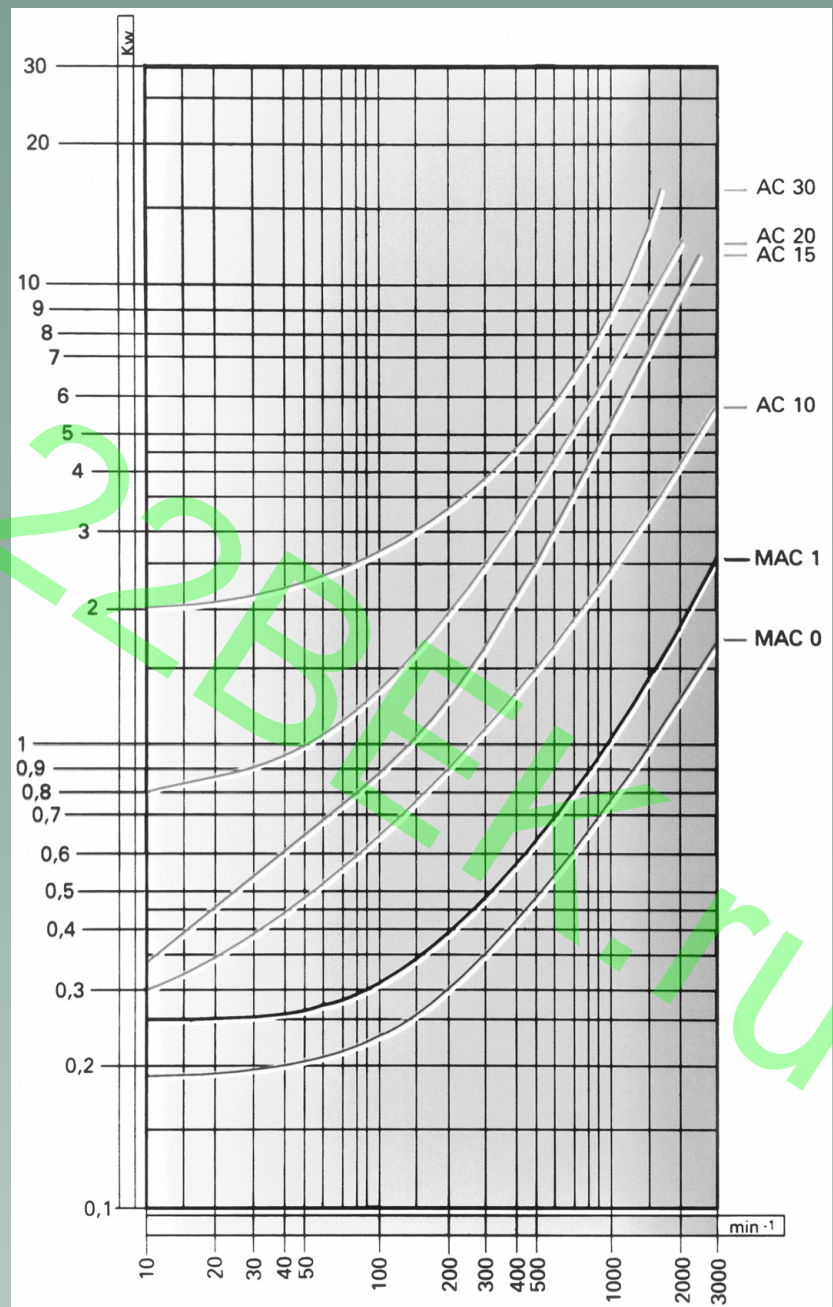
Polypropylene

Polystyrene

Vinyl

* I valori di tiro sono in funzione di diverse variabili, quali il materiale usato per la fabbricazione della carta, il tipo di macchina etc.
* The operating tension values are depending on many variables like material used in the manufacture on the paper and the type of processing machine.

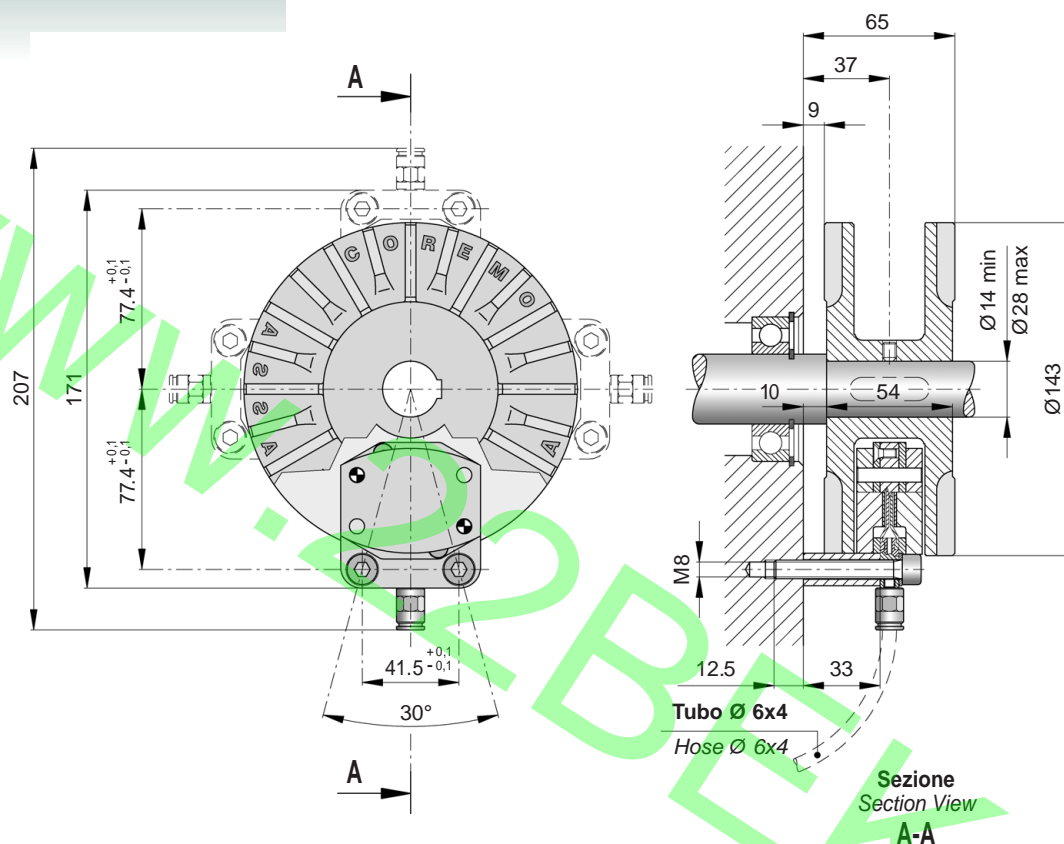
**DIAGRAMMA
DI DISSIPAZIONE
DEL CALORE**
*HEAT DISSIPATION
DIAGRAM*



**Calore dissipabile
in continuo
con temperatura di esercizio
con T = 180 °C**

*Continuous
heat dissipation allow
for working temperature
T = 180 °C (T = 356 °F)*

MAC

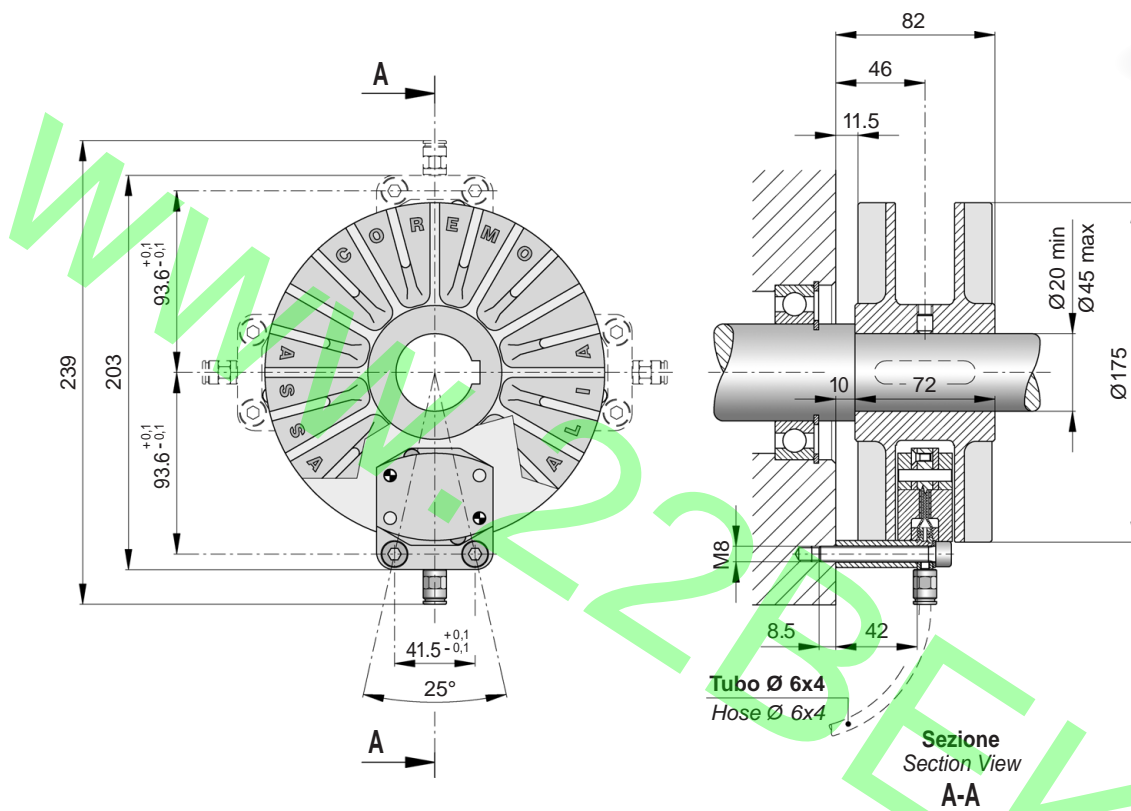
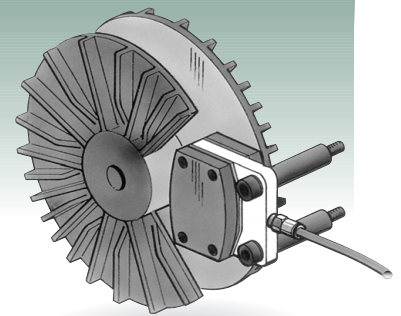


DATI TECNICI
TECHNICAL DATA

TIPO SIZE	Codice prodotto Product number	Coppia dinamica Dynamic torque		Max velocità Max speed	Inerzia Inertia	Volume aria Air volume	Peso Weight
		Nm	Nm				
MAC		6 bar	0,1 bar				
01	A1267	15	0,25	3000	0,0045	0,006	2,5
02	A1270	30	0,25	3000	0,0045	0,012	2,9
03	A1273	45	0,25	3000	0,0045	0,018	3,2
04	A1276	60	0,25	3000	0,0045	0,024	3,6

Attenzione: La coppia iniziale può essere dal 30% al 50% in meno rispetto al valore nominale, fino all'assestamento del ferodo sul disco.
* I valori della coppia possono cambiare al variare della temperatura e della velocità.

Warning: The initial torque on new units can be 30% to 50% less than the catalogue value until the friction facing and friction disc are lapped or worn in.
* Rated torques may vary depending on temperature and speed.



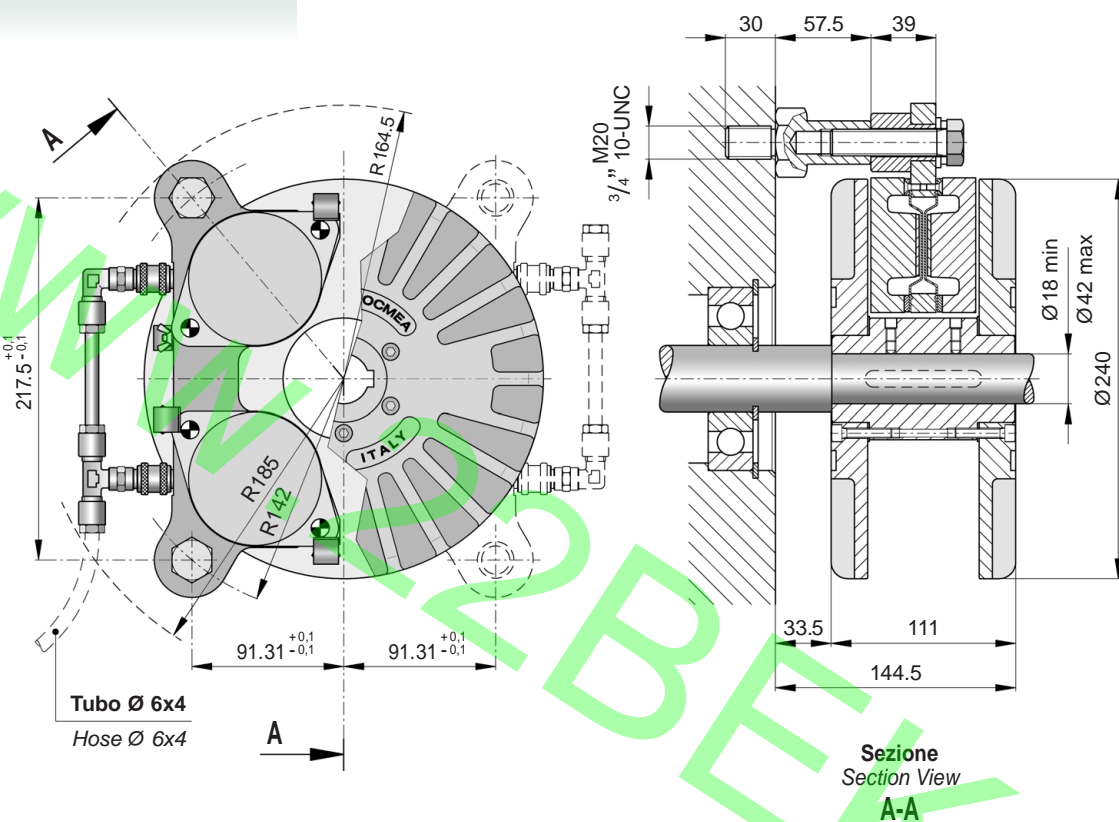
DATI TECNICI TECHNICAL DATA

TIPO SIZE	Codice prodotto Product number	Coppia dinamica Dynamic torque		Max velocità Max speed	Inerzia Inertia	Volume aria Air volume	Peso Weight
		Nm	Nm				
MAC		6 bar	0,1 bar				
11	A1282	20	0,33	3000	0,013	0,006	4,9
12	A1285	40	0,33	3000	0,013	0,012	5,2
13	A1288	60	0,33	3000	0,013	0,018	5,6
14	A1291	80	0,33	3000	0,013	0,024	5,9

Attenzione: La coppia iniziale può essere dal 30% al 50% in meno rispetto al valore nominale, fino all'assestamento del ferodo sul disco.
* I valori della coppia possono cambiare al variare della temperatura e della velocità.

Warning: The initial torque on new units can be 30% to 50% less than the catalogue value until the friction facing and friction disc are lapped or worn in.
* Rated torques may vary depending on temperature and speed.

AC₁₀₀



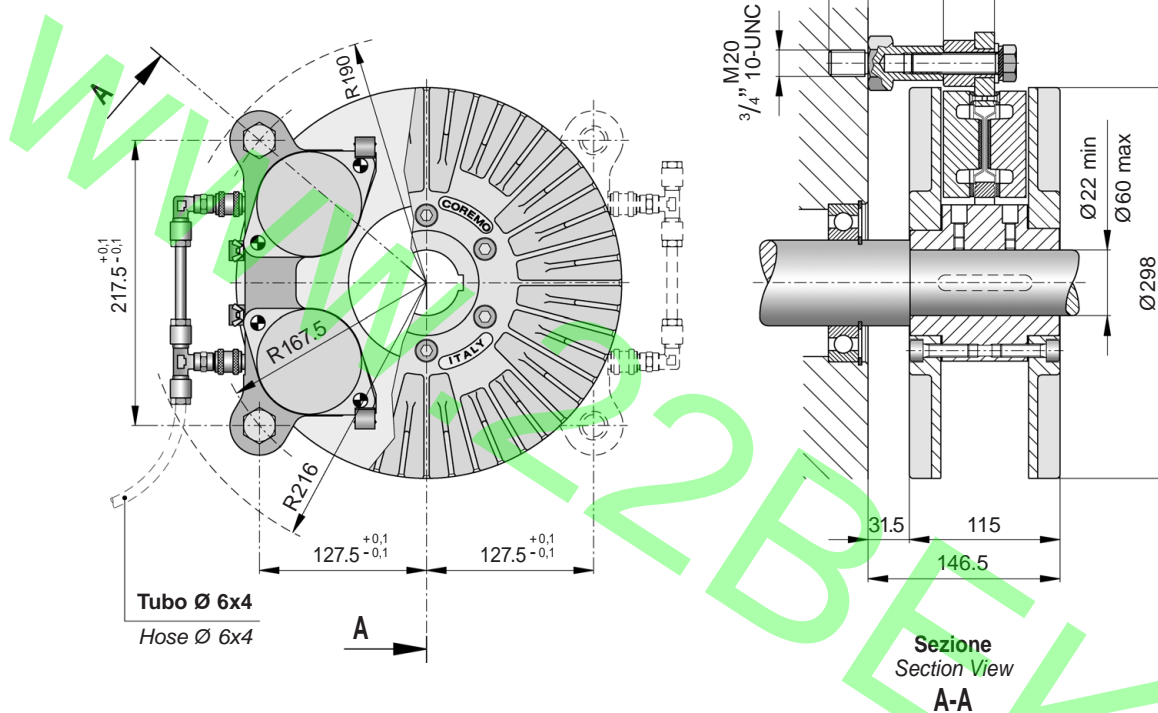
DATI TECNICI TECHNICAL DATA

TIPO SIZE	Codice prodotto Product number	Coppia dinamica Dynamic torque		Codice prodotto Product number	Coppia dinamica Dynamic torque		Max velocità Max speed	Inerzia Inertia	Volume aria Air volume	Peso Weight
		μ 0,33 Nm	Nm		μ 0,2 Nm	Nm				
AC		6 bar	0,1 bar		6 bar	0,1 bar				
101	A1346	66	1,1	A1345	40	0,6	3000	0,072	0,04	11,5
102	A1348	132	1,1	A1347	80	0,6	3000	0,072	0,08	12,2
103	A1350	198	1,1	A1349	120	0,6	3000	0,072	0,12	13,2
104	A1352	264	1,1	A1351	160	0,6	3000	0,072	0,16	13,9

Attenzione: La coppia iniziale può essere dal 30% al 50% in meno rispetto al valore nominale, fino all'assestamento del ferodo sul disco.
* I valori della coppia possono cambiare al variare della temperatura e della velocità.

Warning: The initial torque on new units can be 30% to 50% less than the catalogue value until the friction facing and friction disc are lapped or worn in.
* Rated torques may vary depending on temperature and speed.

AC₁₅₀



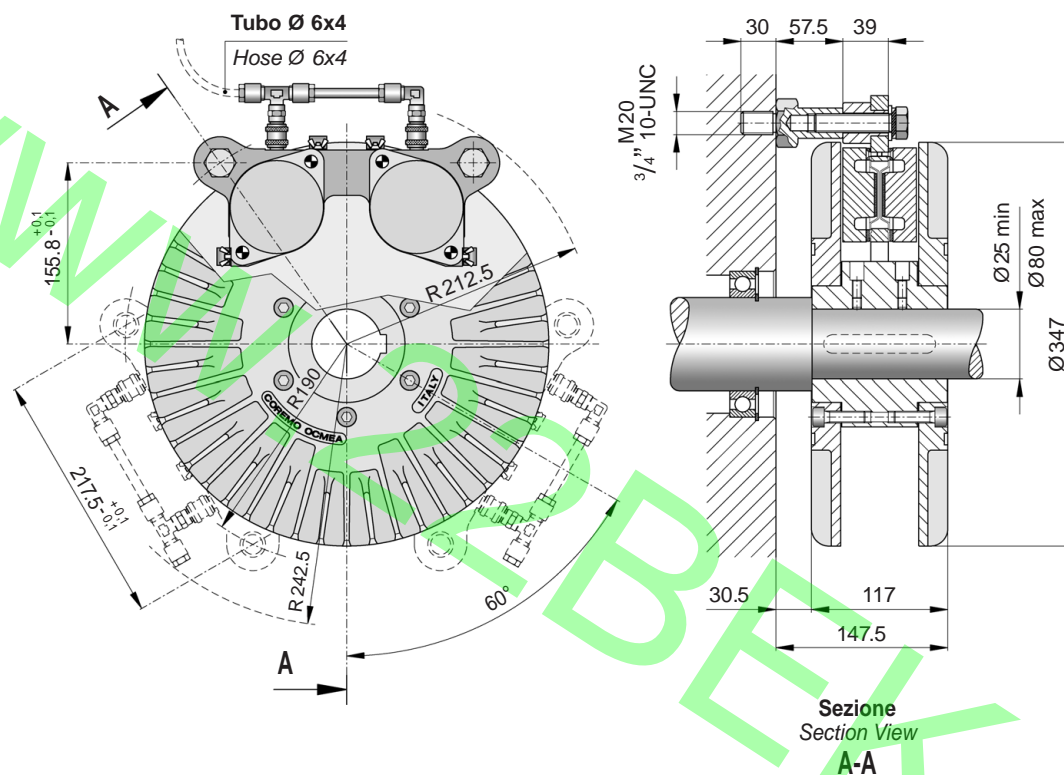
DATI TECNICI
TECHNICAL DATA

TIPO SIZE	Codice prodotto Product number	Coppia dinamica Dynamic torque		Codice prodotto Product number	Coppia dinamica Dynamic torque		Max velocità Max speed	Inerzia Inertia	Volume aria Air volume	Peso Weight
		μ 0,33 Nm	Nm		μ 0,2 Nm	Nm				
AC		6 bar	0,1 bar		6 bar	0,1 bar				
151	A1354	88	1,5	A1353	52	0,9	2500	0,122	0,04	17,2
152	A1356	176	1,5	A1355	104	0,9	2500	0,122	0,08	17,9
153	A1358	264	1,5	A1357	156	0,9	2500	0,122	0,12	18,9
154	A1360	352	1,5	A1359	208	0,9	2500	0,122	0,16	19,6

Attenzione: La coppia iniziale può essere dal 30% al 50% in meno rispetto al valore nominale, fino all'assestamento del ferodo sul disco.
* I valori della coppia possono cambiare al variare della temperatura e della velocità.

Warning: The initial torque on new units can be 30% to 50% less than the catalogue value until the friction facing and friction disc are lapped or worn in.
* Rated torques may vary depending on temperature and speed.

AC₂₀₀



DATI TECNICI TECHNICAL DATA

TIPO SIZE	Codice prodotto Product number	Coppia dinamica Dynamic torque		Codice prodotto Product number	Coppia dinamica Dynamic torque		Max velocità Max speed	Inerzia Inertia	Volume aria Air volume	Peso Weight
		μ 0,33 Nm	Nm		μ 0,2 Nm	Nm				
AC		6 bar	0,1 bar		6 bar	0,1 bar				
201	A1362	105	1,8	A1361	64	1	2200	0,312	0,04	25
202	A1364	210	1,8	A1363	128	1	2200	0,312	0,08	25,7
203	A1366	315	1,8	A1365	192	1	2200	0,312	0,12	26,7
204	A1368	420	1,8	A1367	256	1	2200	0,312	0,16	27,4
205	A1370	525	1,8	A1369	320	1	2200	0,312	0,2	28,4
206	A1372	630	1,8	A1371	384	1	2200	0,312	0,24	29,1

Attenzione: La coppia iniziale può essere dal 30% al 50% in meno rispetto al valore nominale, fino all'assestamento del ferodo sul disco.

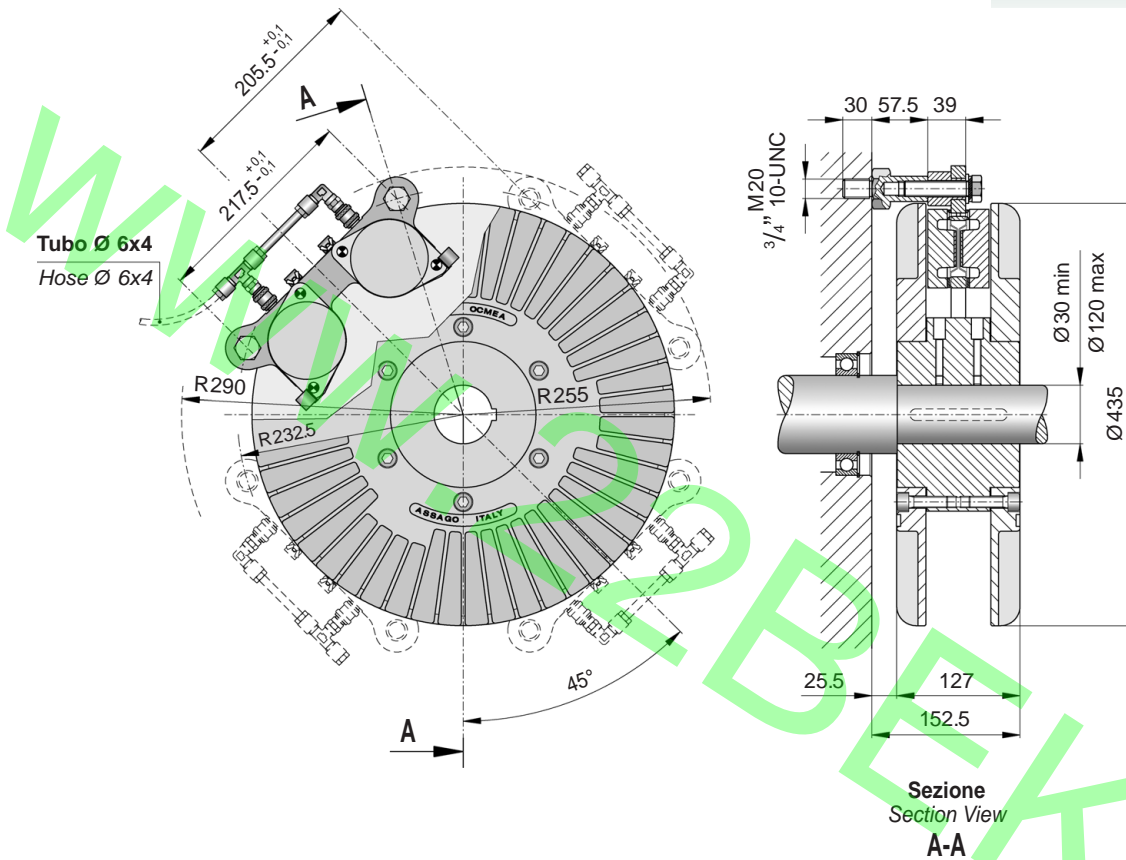
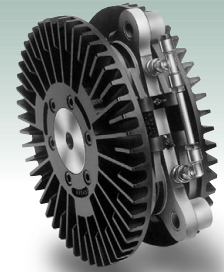
* I valori della coppia possono cambiare al variare della temperatura e della velocità.

Warning:

The initial torque on new units can be 30% to 50% less than the catalogue value until the friction facing and friction disc are lapped or worn in.

* Rated torques may vary depending on temperature and speed.

AC300



DATI TECNICI
TECHNICAL DATA

TIPO SIZE	Codice prodotto Product number	Coppia dinamica Dynamic torque		Codice prodotto Product number	Coppia dinamica Dynamic torque		Max velocità Max speed	Inerzia Inertia	Volume aria Air volume	Peso Weight
		μ 0,33 Nm	Nm		μ 0,2 Nm	Nm				
AC		6 bar	0,1 bar		6 bar	0,1 bar				
301	A1374	140	2,3	A1373	85	1,4	1800	0,83	0,04	44,6
302	A1376	280	2,3	A1375	170	1,4	1800	0,83	0,08	45,3
303	A1378	420	2,3	A1377	255	1,4	1800	0,83	0,12	46,3
304	A1380	560	2,3	A1379	340	1,4	1800	0,83	0,16	47
305	A1382	700	2,3	A1381	425	1,4	1800	0,83	0,2	48
306	A1384	840	2,3	A1383	510	1,4	1800	0,83	0,24	48,7
307	A1386	980	2,3	A1385	595	1,4	1800	0,83	0,28	49,7
308	A1388	1120	2,3	A1387	680	1,4	1800	0,83	0,32	50,4

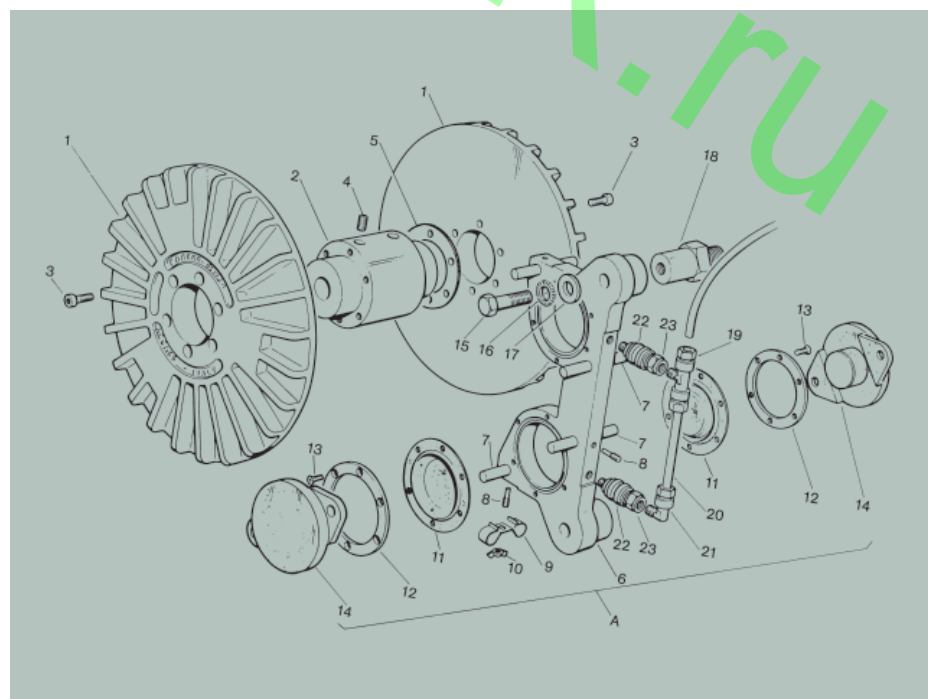
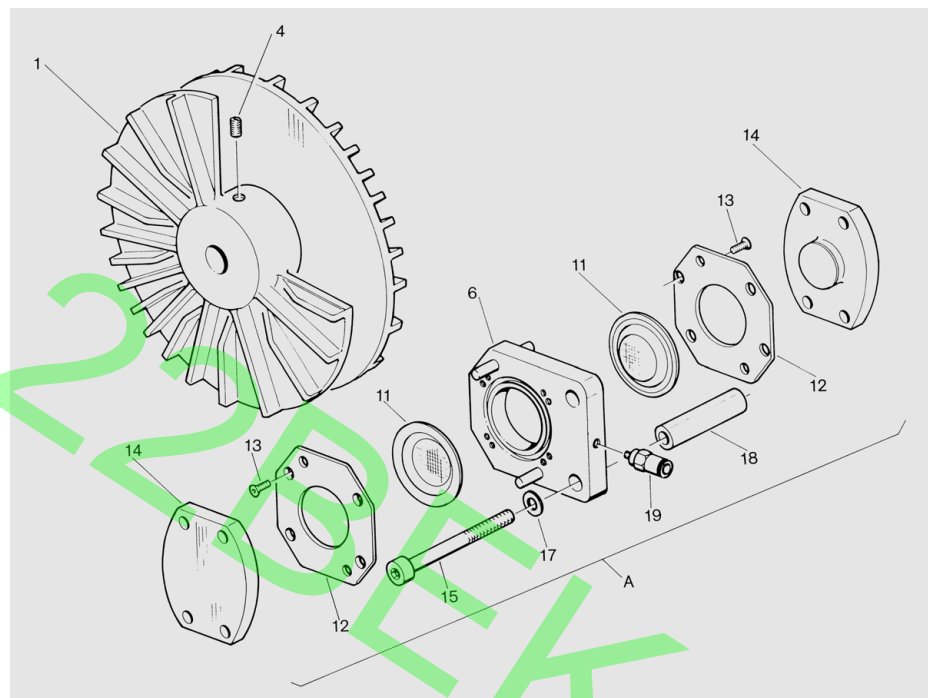
Attenzione: La coppia iniziale può essere dal 30% al 50% in meno rispetto al valore nominale, fino all'asestamento del ferodo sul disco.
* I valori della coppia possono cambiare al variare della temperatura e della velocità.

Warning: The initial torque on new units can be 30% to 50% less than the catalogue value until the friction facing and friction disc are lapped or worn in.
* Rated torques may vary depending on temperature and speed.

MAC & AC

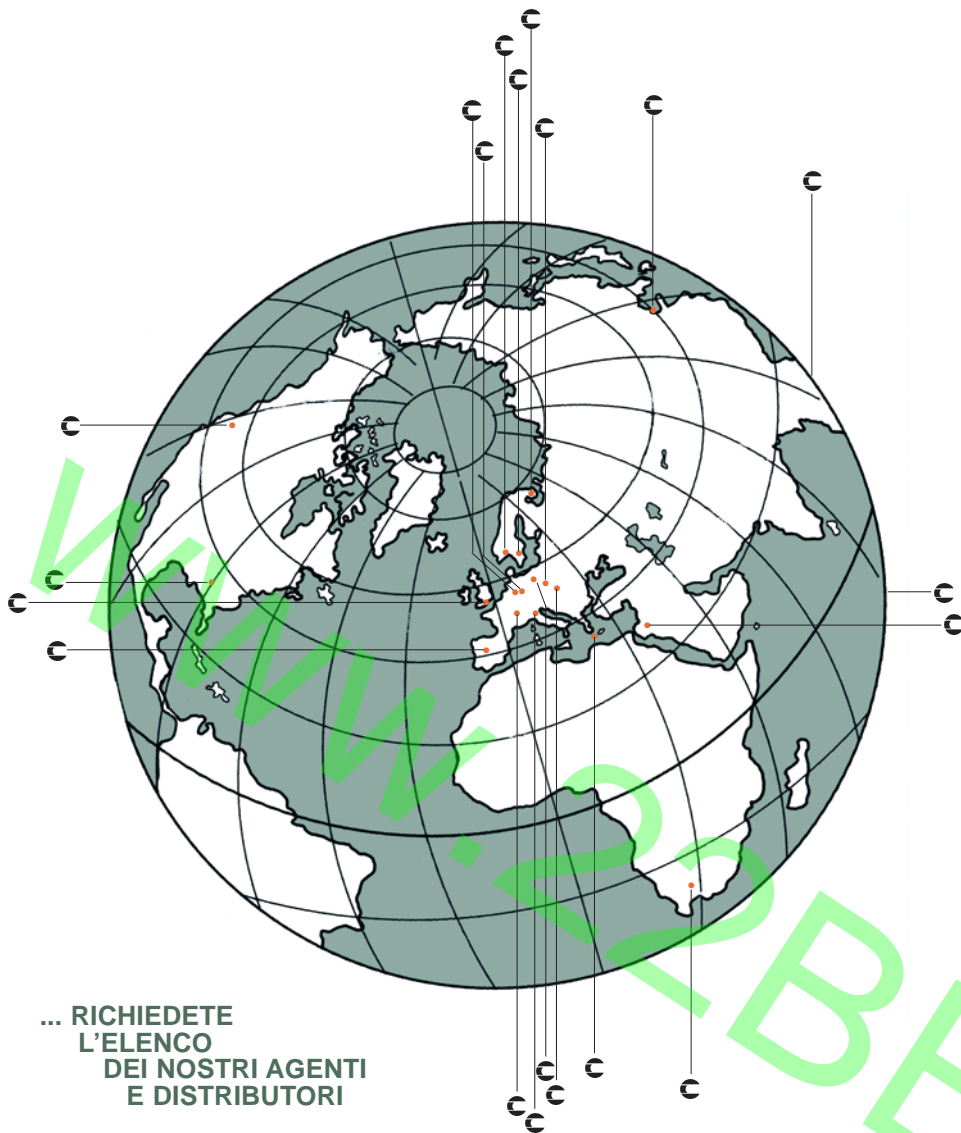
ELENCO RICAMBI SPARE PARTS LIST

- A** **A** Unità di frenatura completa
Thruster assy
- 1** **1** Disco
Disc
- 2** **2** Mozzo
Hub
- 3** **3** Vite
Screw
- 4** **4** Grano di fissaggio
Grub screw
- 5** **5** Guarnizione
Washer
- 6** **6** Corpo unità frenatura
Thruster body
- 7** **7** Spina
Pin
- 8** **8** Vite
Screw
- 9** **9** Molla
Spring
- 10** **10** Dado a farfalla
Fly nut
- 11** **11** Membrana
Diaphragm
- 12** **12** Anello di ritegno
Clamping ring
- 13** **13** Vite
Screw
- 14** **14** Ferodo
Lining
- 15** **15** Vite
Screw
- 16** **16** Rosetta dentata
Tab washer
- 17** **17** Rosetta
Washer
- 18** **18** Colonnina
Stud
- 19** **19** Attacco aria
Air inlet
- 20** **20** Tubo
Hose
- 21** **21** Raccordo
Elbow
- 22** **22** Valvola a corsoio
Operate valve
- 23** **23** Raccordo
Nipple



ORGANIZZAZIONE DI VENDITA

WORLD WIDE COVERAGE



... RICHIEDETE
L'ELENCO
DEI NOSTRI AGENTI
E DISTRIBUTORI

... FULL LIST OF OUR
AGENTS/REPRESENTATIVES
IS AVAILABLE ON REQUEST

Noi siamo qui We are here

- AUSTRALIA
- AUSTRIA
- BELGIO
- BRASILE
- CINA
- COREA
- DANIMARCA
- FINLANDIA
- FRANCIA
- GERMANIA
- GRECIA
- HONG KONG
- INGHILTERRA
- ISRAELE
- NORVEGIA
- OLANDA
- SPAGNA
- SUD AFRICA
- SVEZIA
- SVIZZERA
- TURCHIA
- U.S.A.

- AUSTRALIA
- AUSTRIA
- BELGIUM
- BRAZIL
- CHINA
- KOREA
- DENMARK
- FINLAND
- FRANCE
- GERMANY
- GREECE
- HONG KONG
- UNITED KINGDOM
- ISRAEL
- NORWAY
- HOLLAND
- SPAIN
- SOUTH AFRICA
- SWEDEN
- SWITZERLAND
- TURKEY
- U.S.A.

WELCOME TO
WELCOME TO
COREMO



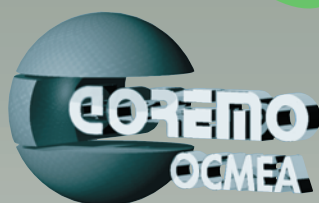
VENITE A
TROVARCI

RICHIEDETE
I NOSTRI
CATALOGHI



Please ask for
our catalogues

DISTRIBUITO DA
DISTRIBUTED BY



FRENI
FRIZIONI PNEUMATICHE
GIUNTI
CONTROLLI INDUSTRIALI

BRAKES
PNEUMATIC CLUTCHES
COUPLINGS
INDUSTRIAL CONTROLS

SEDE CENTRALE E STABILIMENTO
HEAD OFFICE AND WORKS

COREMO OCMEA s.r.l.
20090 ASSAGO (MI) ITALY
VIA GALILEI 12
P.O. BOX 8 ASSAGO
TEL. +39/02.4880697 (5 Linee r.a.)
FAX +39/02.4881940
INTERNET: www.coremo.ocmea.it
E•MAIL: coremo@ocmea.it